



Professional GFP 18V-10

Robert Bosch Power Tools GmbH
70538 Stuttgart
GERMANY

www.bosch-pt.com

1 609 92A 9TA (2025.09) 0 / 21



1 609 92A 9TA

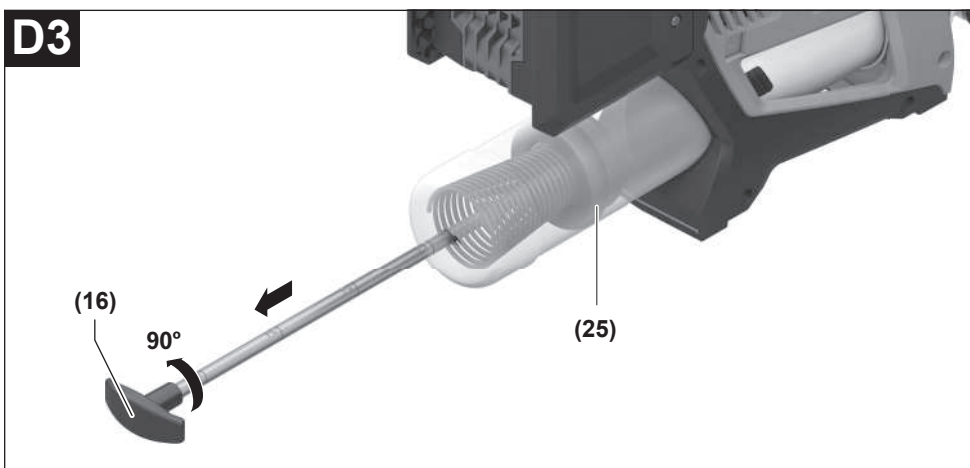
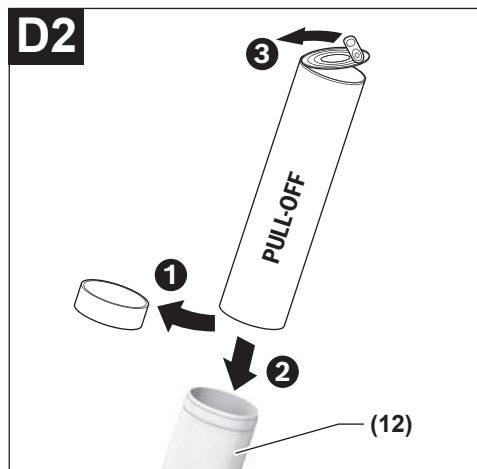
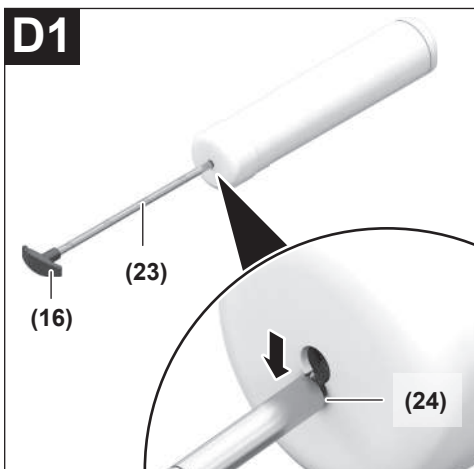
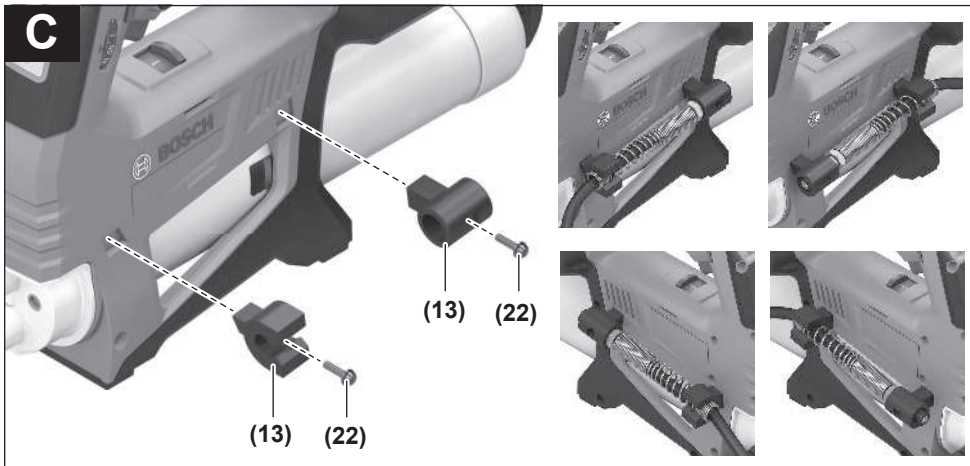


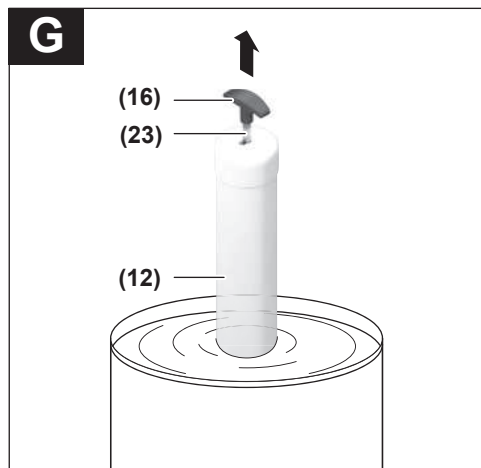
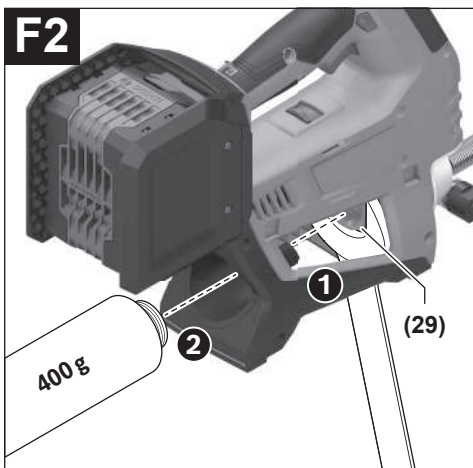
ar دليل التشغيل الأصلي













مخصص للاستعمال الخارجي من خطر الصدمات الكهربائية.

إن لم يكن بالإمكان تجنب تشغيل العدة الكهربائية في الأجواء الرطبة، فاستخدم مفتاح للوقاية من التيار المتخلف. إن استخدام مفتاح للوقاية من التيار المتخلف يقلل خطر الصدمات الكهربائية.

أمان الأشخاص

كن يقظا وانتبه إلى ما تفعله واستخدم العدة الكهربائية بتعقل. لا تستخدم عدة كهربائية عندما تكون متعبا أو عندما تكون تحت تأثير المخدرات أو الكحول أو الأدوية. عدم الانتباه للحظة واحدة عند استخدام العدة الكهربائية قد يؤدي إلى إصابات خطيرة.

قم لارتداء تجهيزات الحماية الشخصية. وارتد دائما نظارات واقية. يحد ارتداء تجهيزات الحماية الشخصية، كقناع الوقاية من الغبار وأحذية الأمان الواقية من الانزلاق والوذ أو واقية الأذنين، حسب ظروف استعمال العدة الكهربائية، من خطر الإصابة بجروح.

تجنب التشغيل بشكل غير مقصود. تأكد من كون العدة الكهربائية مطفأة قبل توصيلها بالتيار الكهربائي و/أو بالمركب، وقبل رفعها أو حملها. إن كنت تضع إصبعك على المفتاح أثناء حمل العدة الكهربائية أو إن وصلت الجهاز بالشبكة الكهربائية بينما لا مفتاح على وضع التشغيل، قد يؤدي إلى وقوع الحوادث.

انزع أداة الضبط أو مفتاح الربط قبل تشغيل العدة الكهربائية. قد تؤدي الأداة أو المفتاح المتواجد في جزء دوار من الجهاز إلى الإصابة بجروح.

تجنب أوضاع الجسم غير الطبيعية. قف بأمان وحافظ على توازنك دائما. سيسمح لك ذلك بالتمكّن في الجهاز بشكل أفضل في الموافف الغير متوقعة.

قم بارتداء ثياب مناسبة. لا ترتد الثياب الفضفاضة أو الحلى. احرص على إبقاء الشعر والملابس بعيدا عن الأجزاء المتحركة. قد تشابك الثياب الفضفاضة والحلى والشعر الطويل بالأجزاء المتحركة.

إن جاز تركيب تجهيزات شفت وتجميع الغبار، فتأكد من أنها موصولة وبأنه يتم استخدامها بشكل سليم. قد يقلل استخدام تجهيزات لشفت الغبار من المخاطر الناتجة عن الغبار.

لا تستخدم العدة الكهربائية بلا مبالاة وتجاهل قواعد الأمان الخاصة بها نتيجة لتعودك على استخدام العدة الكهربائية وكثرة استخدامها. فقد يتسبب الاستخدام دون حرص في حدوث إصابة بالغة تحدث في أجزاء من الثانية.

حسن معاملة واستخدام العدد الكهربائية لا تفرط بتحميل الجهاز. استخدم لتنفيذ أشغالك العدة الكهربائية المخصصة لذلك. إنك تعمل بشكل أفضل وأكثر أمنا بواسطة العدة الكهربائية الملائمة في مجال الأداء المذكور.

لا تستخدم العدة الكهربائية إن كان مفتاح تشغيلها تالف. العدة الكهربائية التي لم يعد من

عربي

إرشادات الأمان

الإرشادات العامة للأمان بالعدد الكهربائية

تحذير اطلع على كافة تحذيرات الأمان والتعليمات والصور والمواصفات المرفقة بالعدة الكهربائية. عدم اتباع التعليمات الواردة أدناه قد يؤدي إلى حدوث صدمة كهربائية، إلى نشوب حريق و/أو الإصابة بجروح خطيرة.

احتفظ بجميع الملاحظات التحذيرية والتعليمات للمستقبل.

يقصد بمصطلح «العدة الكهربائية» المستخدم في الملاحظات التحذيرية، العدد الكهربائية الموصولة بالشبكة الكهربائية (بواسطة كابل الشبكة الكهربائية) وأيضاً العدد الكهربائية المزودة بمركب (دون كابل الشبكة الكهربائية).

الأمان بمكان الشغل

حافظ على نظافة مكان شغلك وإضاءة بشكل جيد. الفوضى في مكان الشغل ونطاقات العمل غير المضاة قد تؤدي إلى وقوع الحوادث.

لا تشتغل بالعدة الكهربائية في نطاق معرض لخطر الانفجار مثل الأماكن التي تتوفر فيه السوائل أو الغازات أو الأبخرة القابلة للاشتعال. العدد الكهربائية تولد شررا قد يتطاير، فيشعل الأبخرة والأبخرة.

حافظ على بقاء الأطفال وغيرهم من الأشخاص بعيدا عندما تستعمل العدة الكهربائية. تشتيت الانتباه قد يتسبب في فقدان السيطرة على الجهاز.

الأمان الكهربائي

يجب أن يتلائم قابس العدة الكهربائية مع المقبس. لا يجوز تغيير القابس بأي حال من الأحوال. لا تستعمل القوايس المهينة مع العدد الكهربائية المؤرّضة (ذات طرف أرضي). تخفّض القوايس التي لم يتم تغييرها والمقابس الملائمة من خطر الصدمات الكهربائية.

تجنب ملامسة جسمك للأسطح المؤرّضة كالأنابيب والمبردات والمواقد أو التلّاجات. يزداد خطر الصدمات الكهربائية عندما يكون جسمك مؤرّض أو موصول بالأرضي.

أبعد العدة الكهربائية عن الأمطار أو الرطوبة. يزداد خطر الصدمات الكهربائية إن تسرب الماء إلى داخل العدة الكهربائية.

لا تسيّ استعمال الكابل. لا تستخدم الكابل في حمل العدة الكهربائية أو سحبها أو سحب القابس من المقبس. احرص على إبعاد الكابل عن الحرارة والزيت والحواف الحادة أو الأجزاء المتحركة. تزيد الكابلات التالفة أو المتشابكة من خطر الصدمات الكهربائية.

عند استخدام العدة الكهربائية خارج المنزل اقتصر على استخدام كابلات التمديد الصالحة للاستعمال الخارجي. يقلل استعمال كابل تمديد

ذلك. قد يؤدي سائل المركم المتسرب إلى تهيج البشرة أو إلى الاحتراق.

- ◀ لا تستخدم عدة أو مركم تعرضاً لأضرار أو التعديل. البطاريات المتعرضة لأضرار أو لتعديلات قد ينتج عنها أشياء لا يمكن التنبؤ بها، قد تسبب نشوب حريق أو حدوث انفجار أو إصابات.
- ◀ لا تعرض المركم أو العدة للهب أو لدرجة حرارة زائدة. التعرض للهب أو لدرجة حرارة أعلى من 130 °م قد يتسبب في انفجار.
- ◀ اتبع تعليمات الشحن ولا تقم بشحن المركم أو العدة خارج نطاق درجة الحرارة المحدد في التعليمات. الشحن بشكل غير صحيح أو في درجات حرارة خارج النطاق المحدد قد يعرض المركم لأضرار ويزيد من مخاطر الحريق.

الخدمة

- ◀ احرص على إصلاح عدتك الكهربائية فقط بواسطة العمال المتخصصين وباستعمال قطع الغيار الأصلية فقط. يضمن ذلك المحافظة على أمان الجهاز.
- ◀ لا تقم بإجراء أعمال خدمة على المراكم التالفة. أعمال الخدمة على المراكم يجب أن تقوم بها الجهة الصانعة فقط أو مقدم الخدمة المعتمد.

إرشادات السلامة لمسدسات الشحوم

- ◀ ارتدِ قفازات واقية، ونظارات واقية، وواقي للسمع، وحذاء مانع للانزلاق عند استخدام مسدس الشحوم.
- ◀ أبعد يدك عن قضيب الزنبرك. قد تتعرض يدك للسحق عند تشغيل مسدس الشحوم.
- ◀ لا تترك مسدس الشحوم في ضوء الشمس. فقد تشتعل الشحوم ومواد التزليق.
- ◀ لا تقم بتخزين الشحوم ومواد التزليق أو استخدامها بالقرب من اللهب أو في المناطق الساخنة. قد تشتعل الشحوم ومواد التزليق.
- ◀ تأكد من أن الخرطوم مثبت براغي بعزم ربط من 13 حتى 16 نيوتن متر. وإلا فقد ينفصل الخرطوم عن مسدس الشحوم أثناء العمل.
- ◀ يجب أن يكون صمام الملء متوافقاً مع فوهة الملء ومصمماً لضغط لا يقل عن 690 بار. هذا يمنع حدوث أضرار بمسدس الشحوم ومضخة الضغط المنخفض.
- ◀ اقتصر على استخدام الشحوم التي تتوافق مع فئات NGLI المدرجة في البيانات الفنية. اتبع أيضاً تعليمات الجهة الصانعة للشحوم. المواد الأخرى غير المصرح بها مثل الزيوت يمكن أن تتناثر من مسدس الشحوم وتؤدي عينيك أو تتسبب في تعطل مسدس الشحوم.
- ◀ اقرأ تعليمات الجهة الصانعة للشحوم واتبعها قبل الاستخدام.
- ◀ أخرج المركم من العدة الكهربائية قبل إجراء أي أعمال على مسدس الشحوم (على سبيل المثال تغيير الخرطوشة). هناك خطر إصابة بجروح في حالة الضغط على مفتاح التشغيل والإطفاء بشكل غير مقصود

الممكن التحكم بها عن طريق مفتاح التشغيل والإطفاء تعتبر خطيرة ويجب أن يتم إصلاحها.

- ◀ اسحب القابس من المقبس و/أو اخلع المركم، إذا كان قابلاً للخلع، قبل ضبط الجهاز وقبل استبدال الملحقات أو قبل تخزين الجهاز. تمنع هذه الإجراءات وقائية تشغيل العدة الكهربائية بشكل غير مقصود.
- ◀ احتفظ بالعدد الكهربائية التي لا يتم استخدامها بعيداً عن متناول الأطفال. لا تسمح باستخدام العدة الكهربائية لمن لا خبرة له بها أو لمن لم يقرأ تلك التعليمات. العدد الكهربائي خطيرة إن تم استخدامها من قبل أشخاص دون خبرة.
- ◀ اعتن بالعدة الكهربائية والملحقات بشكل جيد. تأكد أن أجزاء الجهاز المتحركة مركبة بشكل سليم وغير مستعصية عن الحركة، وتفحص ما إن كانت هناك أجزاء مكسورة أو في حالة تؤثر على سلامة أداء العدة الكهربائية. ينبغي إصلاح هذه الأجزاء التالفة قبل إعادة تشغيل الجهاز. الكثير من الحوادث مصدرها العدد الكهربائية التي تتم صيانتها بشكل رديء.
- ◀ احرص على إبقاء عدد القطع نظيفة وحادة. إن عدد القطع ذات حواف القطع المادة التي تم صيانتها بعناية تتكلم بشكل أقل ويمكن توجيهها بشكل أيسر.
- ◀ استخدم العدد الكهربائية والتوابع وريش الشغل إلخ. وفقاً لهذه التعليمات. تراعى أثناء ذلك ظروف الشغل والعمل المراد تنفيذه. استخدام العدد الكهربائية لغير الأشغال المخصصة لأجلها قد يؤدي إلى حدوث الحلات الخطيرة.
- ◀ احرص على إبقاء المقابض وأسطح المسك جافة ونظيفة وخالية من الزيوت والشحوم. المقابض وأسطح المسك الزلقة لا تتبع التشغيل والتحكم الآمن في العدة في المواقف غير المتوقعة.
- ◀ حسن معاملة واستخدام العدد المزودة بمركم اشحن المراكم فقط في أجهزة الشحن التي يُنصح باستخدامها من طرف المنتج. قد يتسبب جهاز الشحن المخصصة لنوع معين من المراكم في خطر الحريق إن تم استخدامه مع نوع آخر من المراكم.
- ◀ استخدم العدد الكهربائية فقط مع المراكم المصممة لهذا الغرض. قد يؤدي استخدام المراكم الأخرى إلى إصابات وإلى خطر نشوب الحرائق.
- ◀ حافظ على إبعاد المركم الذي لا يتم استعماله عن مشابك الورق وقطع النقود المعدنية والمفاتيح والمسامير واللواكب أو غيرها من الأغراض المعدنية الصغيرة التي قد تقوم بتوصيل الملامسين ببعضهما البعض. قد يؤدي تقصير الدارة الكهربائية بين ملامسي المركم إلى الاحتراق أو إلى اندلاع النار.
- ◀ قد يتسرب السائل من المركم في حالة سوء الاستعمال. تجنب ملامسته. اشطفه بالماء في حال ملامسته بشكل غير مقصود. إن وصل السائل إلى العينين، فراجع الطبيب إضافة إلى

يرجى الرجوع إلى الصور الموجودة في الجزء الأول من دليل التشغيل.

الاستعمال المخصص

العدة الكهربائية مخصصة لتشميم الأجزاء المتمركزة عن طريق نقاط التشميم المقررة والمتوفرة لهذا الغرض باستخدام الشحوم المتاحة في الأسواق في خراطيش أو من العبوات المخصصة لمسدسات التشميم.

الأجزاء المصورة

يشير ترقيم الأجزاء المصورة إلى الصورة المعروضة للعدة الكهربائية في صفحة الرسوم.

- (1) ضوء العمل LED
- (2) طارة ضبط الاختيار المسبق لكمية الضخ
- (3) مفتاح التشغيل والإطفاء لضوء العمل
- (4) قفل
- (5) زر التثبيت
- (6) مفتاح التشغيل والإطفاء
- (7) مفتاح اختيار ترس التدفق
- (8) علبة حماية المركم
- (9) المركم^(a)
- (10) زر فك إقفال المركم^(a)
- (11) لولب علبة حماية المركم
- (12) أسطوانة الشحم
- (13) حامل الخرطوم
- (14) صمام التنفيس
- (15) مشبك لحزام الحمل على الكتف
- (16) مبادئ القضيب الزنبركي
- (17) غطاء الأسطوانة
- (18) صمام الضغط الزائد
- (19) خرطوم
- (20) حزام الحمل على الكتف
- (21) صامولة (تثبيت الخرطوم/العدة الكهربائية)
- (22) لولب حامل الخرطوم
- (23) القضيب الزنبركي
- (24) حز التأمين
- (25) مزلاج الشحم
- (26) نابض تثبيت
- (27) قطعة تصغير
- (28) مهائئ خراطيش الربط 500 جرام^(a)
- (29) مهائئ خراطيش الربط 400 جرام^(a)
- (30) لولب الغلق
- (31) الفوهة
- (32) فوهة 90°
- (33) جلبية

(a) إن هذه التوابع ليست محتواة ضمن إطار التوريد الاعتيادي.

◀ عند العمل بمسدس الشحوم في وضع مرتفع، قم بتأمينه بشكل مناسب باستخدام معدات الحماية من السقوط. وبهذه الطريقة يمكنك تجنب الأضرار المادية والإصابات إذا سقط مسدس الشحوم. لا يجوز استخدام حزام الكتف كأداة لمنع السقوط.

◀ افحص مسدس الشحوم والخرطوم قبل كل استخدام. لا تستخدم مسدس الشحوم إذا لاحظت أي تلف أو تآكل في مسدس الشحوم أو الخرطوم. يجب ألا يكون الخرطوم مسدودًا أو ملتويًا. يمكن أن يتمزق الخرطوم بسبب الضغط العالي ويمكن أن يؤدي تسرب الشحوم إلى حدوث إصابات.

◀ لا تضغط على الخرطوم المرن أو تثنيه بالقوة. فقد ينكسر الخرطوم أو يتشوه.

◀ لا تحمل مسدس الشحوم بالخرطوم أو بمبادئ القضيب الزنبركي.

◀ لا توجه الخرطوم إلى نفسك أو إلى أي شخص من حولك أثناء استخدام مسدس الشحوم. تتأثر رذاذ الدهون يمكن أن يؤدي إلى إصابات.

◀ حافظ على نظافة مسدس الشحوم وامسح أي شحوم ملتصقة. وبذلك تمنع الانزلاق وبالتالي الإصابات.

◀ استخدم التوابع Bosch الأصلية فقط.

◀ حافظ على نظافة منطقة عملك وجفافها وجودة إضاءتها وتهويتها بشكل كافٍ.

◀ قد تنطلق أبخرة عند تلف المركم واستخدامه بطريقة غير ملائمة. يمكن أن يحترق المركم أو يتعرض للانفجار. أمان توفر الهواء النقي وراجع الطبيب إن شعرت بشكوى. قد تهيج هذه الأبخرة المجاري التنفسية.

◀ لا تقم بتعديل المركم أو فتحه. يتشكل خطر حدوث قفلة كهربائية.

◀ يمكن أن يتعرض المركم لأضرار من خلال الأشياء المعدنية مثل المسامير والمفكات أو من خلال تأثير القوى الخارجية. وقد يؤدي هذا إلى تقصير الدائرة الكهربائية الداخلية واحترق المركم وأخروج الأدخنة منه أو انفجاره وتعرضه لسخونة مفرطة.

◀ اقتصر على استخدام المركم في منتجات الجهة الصانعة. يتم حماية المركم من فرط التحميل الخطير بهذه الطريقة فقط دون غيرها.

◀ احرص على حماية المركم من الحرارة، بما ذلك التعرض لأشعة الشمس باستمرار ومن النار والاتساخ والماء والرطوبة. حيث ينشأ خطر الانفجار وخطر حدوث دائرة قصر.



وصف المنتج والأداء

اقرأ جميع إرشادات الأمان والتعليمات. ارتكاب الأخطاء عند تطبيق إرشادات الأمان والتعليمات، قد يؤدي إلى حدوث صدمات الكهربائية أو إلى نشوب الحرائق و/أو الإصابة بجروح خطيرة.



ملحوظة: يتم تسليم مراكم أيونات الليثيوم مشحونة جزئيًا وفقًا للوائح النقل الدولية. لضمان قدرة أداء الماركم الكاملة، يتوجب شحن الماركم بشكل كامل قبل الاستعمال لأول مرة.



تركيب الماركم

أدخل الماركم المشحون في موضع تثبيت الماركم إلى أن يثبت بشكل ملموس.

نزع الماركم

لخلع الماركم اضغط على زر تحرير الماركم وأخرج الماركم. لا تستخدم القوة أثناء ذلك. يمتاز الماركم بدرجتي إقفال اثنتين، تمنعان سقوط الماركم للخارج في حال ضغط زر فك إقفال الماركم بشكل غير مقصود. يتم تثبيت الماركم بواسطة نابض ما دام مركبًا في العدة الكهربائية.

مبين حالة شحن الماركم

ملحوظة: ليست كل أنواع الماركم تحتوي على مابين حالة شحن. تشير مصابيح الدايدود الخضراء الخاصة بمبين حالة شحن الماركم لحالة شحن الماركم. لأسباب تتعلق بالسلامة فإنه لا يمكن الاستعلام عن حالة الشحن إلا والعدة الكهربائية متوقفة. اضغط على زر مابين حالة الشحن  أو  لعرض حالة الشحن. يمكن هذا أيضًا والماركم مخرج. إذا لم يضيئ أي مصباح دايدود بعد الضغط على زر مابين حالة الشحن، فهذا يعني أن الماركم تالف ويجب تغييره.

تتم الإشارة إلى حالة شحن الماركم في واجهة المستخدم مبيانات الحالة.

نوع الماركم GBA 18V... | GBA18V...



السعة	لمبة LED
100-60 %	ضوء مستمر ×3 أخضر
60-30 %	ضوء مستمر ×2 أخضر
30-5 %	ضوء مستمر ×1 أخضر
5-0 %	ضوء وماض ×1 أخضر

نوع الماركم ProCORE18V...



السعة	لمبة LED
100-80 %	ضوء مستمر ×5 أخضر
80-60 %	ضوء مستمر ×4 أخضر
60-40 %	ضوء مستمر ×3 أخضر
40-20 %	ضوء مستمر ×2 أخضر
20-5 %	ضوء مستمر ×1 أخضر
5-0 %	ضوء وماض ×1 أخضر

البيانات الفنية

مركم الشحم العامل		مركم	
GFP 18V-10	رقم الصنف	3 601 JN6 0..	
18	الجهد الاسمي	فلط=	
400	كمية ملء الشحم	جم	
10000	الحد الأقصى لضغط التشغيل	رطل في البوصة المربعة	
320	الحد الأقصى لكمية التدفق	جم/دقيقة	
1200	طول الخرطوم	مم	
NLGI 0-2	نوع الشحم المصروح به		
4,4	الوزن ^(A)	كجم	
35+ ... 0	درجة الحرارة المحيطة الموصى بها عند الشحن	°م	
50+ ... 20-	درجة الحرارة المحيطة المسموح به عند التشغيل ^(B) وعند التخزين	°م	
GBA18V... GBA 18V... ProCORE18V... EXPERT18V... EXBA18V... CORE18V...	الماركم الموصى بها		
GAL18... GAL 18... GAL 36... GAL12V/18... GAL 12V/18... GAX 18... EXAL18...	أجهزة الشحن الموصى بها		

(A) دون مركم (تجد وزن الماركم في موقع الإنترنت www.bosch-professional.com)

(B) قدرة محدودة في درجات الحرارة > 0 °م
قد تختلف القيم حسب المنتج وظروف الاستخدام والبيئة. المزيد من المعلومات على موقع الإنترنت www.bosch-professional.com/wac

مركم

تبيع شركة **Bosch** العدد الكهربائية العاملة بمركم دون مركم أيضًا. يمكنك أن تعرف من العبوة ما إذا كان الماركم موجود ضمن مجموعة التجهيزات الموردة مع العدة الكهربائية الخاصة بك.

شحن الماركم

◀ **اقتصر على استخدام أجهزة الشحن المذكورة في المواصفات الفنية.** أجهزة الشحن هذه دون غيرها هي المتوائمة مع مركم أيونات الليثيوم المستخدم في عدتك الكهربائية.

ملاحظات للتعامل مع المركم بطريقة مثالية

- قم بحماية المركم من الرطوبة والماء.
- لا تقم بتخزين المركم إلا في نطاق درجة حرارة يقع بين -20°م وحتى 50°م. لا تترك المركم في السيارة في فصل الصيف مثلاً.
- نظف فتحات التهوية بالمركم من فترة لأخرى، بواسطة فرشاة طرية ونظيفة وجافة.
- إذا انخفضت فترة التشغيل بعد الشحن بدرجة كبيرة فهذا يعني أن المركم قد استهلك وأنه يجب استبداله.
- تراعى الإرشادات عند التخلص من العدد.

التركيب

- أخرج المركم من العدة الكهربائية قبل إجراء أي أعمال على العدة الكهربائية (على سبيل المثال الصيانة، واستبدال العدد، وما شابه). هناك خطر إصابة بجروح في حالة الضغط على مفتاح التشغيل والإطفاء بشكل غير مقصود.

تركيب حزام الحمل على الكتف (انظر الصورة A)

- ويمكنك أثناء العمل تعليق العدة الكهربائية باستخدام حزام الحمل (20) على الكتف.
- قم بتعليق حزام الحمل على الكتف (20) في المشبك (15).

تغيير الخرطوم (انظر الصورة B)

- تم تركيب خرطوم (19) بطول 120 سم كتجهيز قياسي.
- في حالة وجود انثناء أو تلف بالخرطوم قم بتغييره.
- قم بفك الصامولة (21) الموجودة على الخرطوم باستخدام مفتاح الربط المتداول بالأسواق، و قم بفك الخرطوم المركب (19) من العدة الكهربائية.
- اربط الخرطوم الجديد (19) في العدة الكهربائية، ثم أحكم ربط الصامولة (21) بعزم ربط يبلغ 13-16 نيوتن.

تعديل وضع حوامل الخرطوم (انظر الصورة C)

- يمكن ضبط وضع حوامل الخرطوم (13) على العدة الكهربائية بشكل مرّن.
- قم بفك الخرطوم (19) من حامل الخرطوم (13).
- قم بفك اللوالب (22) واجذب حوامل الخرطوم من الهيكل.
- أدخل حامل الخرطوم - تبعاً لوضعية العمل المفضلة لديك - في التجويفات المقررة وأعد الربط بإحكام.

املاً العدة الكهربائية بالشحم

- الخرائطيش المسموح بها
- خرائطيش السحب 400 جرام

- خرطوشة الربط 500 جرام (يمكن الاستخدام مع مهائى (28): 2 608 001 205)

- خرطوشة الربط 400 جرام (يمكن الاستخدام مع مهائى (29): 2 608 001 204)

تركيب خرطوشة السحب 400 جرام (انظر الصور D1-D2)

- قم بفك أسطوانة الشحم (12) من العدة الكهربائية بإدارتها عكس اتجاه حركة عقارب الساعة.
- اسحب القضيب الزنبركي (23) من المبعاد (16) إلى الخارج تماماً، و قم بتثبيتته في جز التأمين (24).
- أخلع غطاء الحماية من خرطوشة السحب 400 جرام، وأدخل الخرطوشة في أسطوانة الشحم، بحيث تكون الجهة المفتوحة متجهة نحو الأسفل (12).
- الآن فقط قم بقطع غطاء سحب الخرطوشة.
- اربط أسطوانة الشحم (12) في العدة الكهربائية بإدارتها في اتجاه عقارب الساعة.
- قم بفك القضيب الزنبركي (23) من جز التأمين (24) واضغط القضيب الزنبركي بيضاء حتى النهاية إلى داخل أسطوانة الشحم (12).

- قم بفك القضيب الزنبركي (23) من جز التأمين (24) و قم بتثبيت القضيب الزنبركي من خلال إدارته بزواية 90° باستخدام مزلاج الشحم (25). وبذلك، يتدفق القضيب الزنبركي مع الشحم، ويمكن قراءة الكمية المتبقية عن طريق المقياس الموجود على القضيب الزنبركي (انظر الصورة D3).
- قم بتفريغ النظام من الهواء، «تنفيس الهواء (انظر الصورة I)»، الصفحة 13).

تركيب خرطوشة الربط 500 جرام (انظر الصور E1-E3)

- قم بفك أسطوانة الشحم (12) من العدة الكهربائية بإدارتها عكس اتجاه حركة عقارب الساعة.
- اضغط زنبركات التثبيت (26) معاً واسحب قطعة التصغير (27) من الهيكل.
- اربط المهائى (28) في العدة الكهربائية، وأحكم ربطه باستخدام مفتاح ربط (مقاس المفتاح 30 مم).
- اربط خرطوشة ربط 500 جرام في المهائى (28).
- قم بتفريغ النظام من الهواء (انظر «تنفيس الهواء (انظر الصورة I)»، الصفحة 13).

تركيب خرطوشة الربط 400 جرام (انظر الصور F1-F2)

- قم بفك أسطوانة الشحم (12) من العدة الكهربائية بإدارتها عكس اتجاه حركة عقارب الساعة.
- قم بإعادة تركيب قطعة التصغير (27) في الهيكل عند اللزوم.
- اربط المهائى (29) في العدة الكهربائية، وأحكم ربطه باستخدام مفتاح ربط (مقاس المفتاح 41 مم).
- اربط خرطوشة ربط 400 جرام في المهائى (29).

على صمام تنفيس الهواء (14) واستمر في تمريك القضيب الزنبركي إلى الأمام، إلى أن يخرج الشمع من صمام تنفيس الهواء (14).

اضغط على صمام التنفيس (14) وادفع قاعدة الخرطوشة المركبة (خرطوشة ربط 500 جرام أو خرطوشة ربط 400 جرام) إلى الأمام باستخدام أداة مناسبة حتى يخرج الشمع من صمام تنفيس الهواء (14).

تركيب فوهة 90° (انظر الصورة J)

بالنسبة لنقاط التشحيم التي يصعب الوصول إليها يمكن تركيب فوهة مثنية بزاوية 90° (32) على الفوهة العادية (31).

– قم بإدخال فوهة 90° (32) في الفوهة العادية (31) بالخرطوم (19) وحرك الجلبة (33) فوق الوصلة.

– لفك الفوهة 90° (32) حرك الجلبة (33) للخلف، واسحب الفوهة 90° (32) من الفوهة (31).

تغيير علب حماية المرمك

في حالة حدوث أضرار بمبب حماية المرمك (8) يجب تغييره.

– أخرج المرمك (9).

– قم بحل اللوالب (11) واخلع مببب حماية المرمك التالف.

– قم بربط مببب حماية المرمك الجديد مجدداً.

التشغيل

التمهيد للعمل

ضبط عدد أشواط المضخة

من خلال التحديد المسبق لأشواط المضخة، يمكن توزيع كمية ثابتة من الشمع على نقاط التشحيم المختلفة.

– اضبط العدد المرغوب لأشواط المضخة باستخدام طارة الضبط (2).

طارة الضبط عدد أشواط المضخة (2)

ON (تشغيل) عدد غير محدود طالما تم الضغط على مفتاح التشغيل والإطفاء (6).

1 ... 50 بمجرد الوصول إلى العدد المضبوط لأشواط المضخة يتم إيقاف تشغيل العدة الكهربائية تلقائياً حتى إذا استمر الضغط على مفتاح التشغيل والإطفاء (6).

ضبط ترس التدفق

تحتوي العدة الكهربائية على ترسين ينظمان معدل تدفق الشمع وفقاً لضغط العمل.

– اضبط الترس المرغوب من المفتاح (7).

المفتاح (7) كمية الشمع/ضغط العمل

الترس 1 – كمية تدفق الشمع: 100 جرام/دقيقة

– قم بتفريغ النظام من الهواء (انظر „تنفيس الهواء (انظر الصورة A)“، الصفحة 13).

ملء أسطوانة الشمع من العبوات (انظر الصورة G)

– قم بفك أسطوانة الشمع (12) من العدة الكهربائية بإدارتها عكس اتجاه حركة عقارب الساعة.

– اغمس أسطوانة الشمع بمقدار 5 سم في الشمع داخل العبوة.

– اسحب القضيب الزنبركي (23) من المبعاد (16) ببطء إلى الخارج تماماً، وقم بتثبيته في حز التأمين (24).

– اربط أسطوانة الشمع (12) في العدة الكهربائية بإدارتها في اتجاه عقارب الساعة.

– قم بفك القضيب الزنبركي (23) من حز التأمين (24) واضغط القضيب الزنبركي ببطء حتى النهاية إلى داخل أسطوانة الشمع (12).

– قم بفك القضيب الزنبركي (23) من حز التأمين (24) وقم بتثبيت القضيب الزنبركي من خلال إدارته بزاوية 90° باستخدام مزلاج الشمع (25).

وبذلك، يتدفق القضيب الزنبركي مع الشمع، ويمكن قراءة الكمية المتبقية عن طريق المقياس الموجود على القضيب الزنبركي (انظر الصورة D3).

– قم بتفريغ النظام من الهواء (انظر „تنفيس الهواء (انظر الصورة A)“، الصفحة 13).

ملء أسطوانة الشمع من خلال مضخة الملء (انظر الصور H1-H2)

يمكن عن طريق صمام ملء (سن قلاووظ 1/8 بوصة NPT) ملء أسطوانة الشمع (12) مباشرة من عبوة شمع باستخدام مضخة ضغط منخفض.

– قم بفك السدادة اللولبية (30) باستخدام المفتاح سداسي الحواف المتداول في الأسواق، واربط صمام الملء (أحد مكونات مضخة الضغط المنخفض) في سن القلاووظ.

– قم بتوصيل مضخة الضغط المنخفض بصمام الملء، وأملأ أسطوانة الشمع (12).

– إذا كنت تقوم دائماً بتوصيل أسطوانة الشمع بمضخة الضغط المنخفض للملء، يمكنك ترك صمام الملء مثبتاً في الأداة الكهربائية.

– وإلا، قم بفك صمام الملء من الأداة الكهربائية، وأغلق فوهة القلاووظ مرة أخرى باستخدام السدادة اللولبية (30).

– قم بتفريغ النظام من الهواء (انظر „تنفيس الهواء (انظر الصورة A)“، الصفحة 13).

تنفيس الهواء (انظر الصورة A)

تنفيس الهواء عن طريق صمام تنفيس الهواء

– لتفريغ أسطوانة الشمع (12) أو الخرطوشة المركبة من الهواء استمر في الضغط على صمام تنفيس الهواء (14) إلى أن يخرج الشمع بشكل مستمر.

– أثناء تفريغ الهواء يمكنك بشكل إضافي الضغط على مفتاح التشغيل والإطفاء (6).

التنفيس النشط

– قم بتثبيت القضيب الزنبركي (23) من خلال إدارته بزاوية 90° باستخدام مزلاج الشمع (25). اضغط

- لإطفاء ضوء العمل اضغط مجددًا على مفتاح التشغيل والإطفاء لضوء العمل (3).

إرشادات العمل

- ◀ **تراجع إرشادات الجهة الصانعة للشحم! لا** يمكن استخدام بعض أنواع الشحم إلا في نطاق درجات حرارة معينة.
- ◀ **افتح الخراطيش واستخدمها وفقًا لتعليمات الجهة الصانعة.**
- ◀ **لا تعمل مشابك حزام الكتف كواقي ضد السقوط.** اقتصر على استخدام المشابك (15) لربط حزام الكتف.

التشحيم (انظر الصورة K)

- قم بملء العدة الكهربائية بالشحم.
- قم بتركيب الفوهة المرغوبة: (31)/(32).
- اضبط الترس المرغوب (المفتاح (7)).
- اضبط عدد أشواط المضخة إذا لزم الأمر (طارة الضبط (2)).
- قم بربط الفوهة بموضع التشحيم.
- قم بفك إقفال مفتاح التشغيل والإطفاء (القفل (4)).
- قم بتشغيل العدة الكهربائية (مفتاح التشغيل والإطفاء (6)).
- بمجرد وضع الكمية المطلوبة من الشحم على موضع التشحيم، قم بإيقاف تشغيل العدة الكهربائية.
- أو
- يتم إيقاف تشغيل العدة الكهربائية تلقائيًا بمجرد الوصول إلى العدد المحدد من أشواط المضخة.

صمام الضغط الزائد

- يفتح صمام تنفيس الضغط (18) إذا تجاوز ضغط التشغيل الحد الأقصى للضغط البالغ 10000 رطل في البوصة المربعة أثناء التشحيم. يتم تصريف الشحم في الغطاء الخاص بصمام التنفيس، ويتم فصل العدة الكهربائية تلقائيًا.
- أطفئ العدة الكهربائية.
- افحص نقطة التشحيم والخرطوم (19) من حيث وجود انسدادات.
- بمجرد إصلاح أي اختلالات، يمكن مواصلة العمل كالمعتاد.

الصيانة والخدمة

الصيانة والتنظيف

- ◀ **أخرج المركب من العدة الكهربائية قبل إجراء أي أعمال على العدة الكهربائية (على سبيل المثال الصيانة، واستبدال العدد، وما شابه).** هناك خطر إصابة بجروح في حالة الضغط على مفتاح التشغيل والإطفاء بشكل غير مقصود.
- ◀ **حافظ على نظافة العدة الكهربائية وشقوق التهوية لكي تعمل بشكل جيد وأمن.**

المفتاح (7) كمية الشحم/ضغط العمل

- أقصى ضغط عمل: 10000 رطل في البوصة المربعة	
- أقصى كمية تدفق للشحم: 320 جرام/دقيقة	
- أقصى ضغط عمل: 6000-8000 رطل في البوصة المربعة	

نظرة شاملة على كميات الشحم

تبعًا لعدد أشواط الضخ يتم استخدام كميات شحم متنوعة.

عدد أشواط المضخة	كمية الشحم ^(A) [جم]
1	0,7
2	1,4
3	2,1
4	2,8
5	3,5
6	4,2
7	4,9
8	5,6
9	6,3
10	7,0
15	10,5
20	14,0
25	17,5
50	35,0

(A) ± 5 %

بدء التشغيل

التشغيل والإطفاء

- لغرض فك إقفال مفتاح التشغيل والإطفاء (6) اضغط على القفل (4) من اليسار إلى اليمين.
- لغرض تشغيل العدة الكهربائية اضغط على مفتاح التشغيل والإطفاء (6) واحتفظ به مضغوطًا.
- لغرض تثبيت مفتاح التشغيل والإطفاء المضغوط (6) اضغط على زر التثبيت (5).
- لغرض إطفاء العدة الكهربائية اترك مفتاح التشغيل والإطفاء (6) أو في حالة التثبيت عن طريق زر التثبيت (5) اضغط على مفتاح التشغيل والإطفاء (6) لوهلة قصيرة ثم اتركه.
- بعد العمل اضغط على القفل (4) من اليمين إلى اليسار لتجنب خروج الشحم بشكل غير مقصود.

ضوء العمل

- يتبع ضوء العمل (1) LED إضاءة نطاق العمل إذا كانت ظروف الإضاءة غير مناسبة.
- لتشغيل ضوء العمل اضغط على مفتاح التشغيل والإطفاء لضوء العمل (3).
- في حالة عدم تشغيل مسدس الشحم عند تشغيل ضوء العمل، ينطفئ ضوء العمل مرة أخرى تلقائيًا بعد فترة من الوقت.

خدمة العملاء واستشارات الاستخدام**المغرب**

الهاتف: +212 5 29 31 43 27

يلزم ذكر رقم الصنف ذو الخانات العشر وفقا للوحة
صنع المنتج عند إرسال أية استفسارات أو طلبات
قطع غيار.

التخلص من العدة الكهربائية

يجب التخلص من العدة الكهربائية والمركم والتوابع
والتغليف بطريقة صديقة للبيئة عن طريق النفايات
القابلة لإعادة التصنيع.

لا تلق العدة الكهربائية والمراكم/
البطاريات ضمن النفايات المنزلية!

**معلومات بيانات المنتج وفقًا
للائحة (الاتحاد الأوروبي
2023/2854 (EU****نوع بيانات المنتج****تسجيل بيانات المنتج****الوصول إلى البيانات وتنسيق البيانات**



2 608 001 206



2 608 001 205



2 608 001 204

de	EU-Konformitätserklärung Akku-Fettpresse Sachnummer	Wir erklären in alleiniger Verantwortung, dass die genannten Produkte allen einschlägigen Bestimmungen der nachfolgend aufgeführten Richtlinien und Verordnungen entsprechen und mit folgenden Normen übereinstimmen. Technische Unterlagen bei: *
en	EU Declaration of Conformity Cordless grease gun Article number	We declare under our sole responsibility that the stated products comply with all applicable provisions of the directives and regulations listed below and are in conformity with the following standards. Technical file at: *
fr	Déclaration de conformité UE Pompe à graisse sans-fil N° d'article	Nous déclarons sous notre propre responsabilité que les produits décrits sont en conformité avec les directives, règlements normatifs et normes énumérés ci-dessous. Dossier technique auprès de: *
es	Declaración de conformidad UE Bomba de engrase accionada por acumulador N° de artículo	Declaramos bajo nuestra exclusiva responsabilidad, que los productos nombrados cumplen con todas las disposiciones correspondientes de las Directivas y los Reglamentos mencionados a continuación y están en conformidad con las siguientes normas. Documentos técnicos de: *
pt	Declaração de Conformidade UE Bomba de lubrificação sem fio N.º do produto	Declaramos sob nossa exclusiva responsabilidade que os produtos mencionados cumprem todas as disposições e os regulamentos indicados e estão em conformidade com as seguintes normas. Documentação técnica pertencente à: *
it	Dichiarazione di conformità UE Ingrassatore a batteria Codice prodotto	Dichiariamo sotto la nostra piena responsabilità che i prodotti indicati sono conformi a tutte le disposizioni pertinenti delle Direttive e dei Regolamenti elencati di seguito, nonché alle seguenti Normative. Documentazione Tecnica presso: *
nl	EU-conformiteitsverklaring Accuvetspuit Productnummer	Wij verklaren op eigen verantwoordelijkheid dat de genoemde producten voldoen aan alle desbetreffende bepalingen van de hierna genoemde richtlijnen en verordeningen en overeenstemmen met de volgende normen. Technisch dossier bij: *
da	EU-overensstemmelseserklæring Batteridrevet fedtpresse Typenummer	Vi erklærer som eneansvarlige, at det beskrevne produkt er i overensstemmelse med alle gældende bestemmelser i følgende direktiver og forordninger og opfylder følgende standarder. Tekniske bilag ved: *
sv	EU-konformitetsförklaring Batteridrivnen fettspruta Produktnummer	Vi förklarar under eget ansvar att de nämnda produkterna uppfyller kraven i alla gällande bestämmelser i de nedan angivna direktiven och förordningarnas och att de stämmer överens med följande normer. Teknisk dokumentation: *
no	EU-samsvarserklæring Batteri-Fettpistol Produktnummer	Vi erklærer under eneansvar at de nevnte produktene er i overensstemmelse med alle relevante bestemmelser i direktivene og forordningene nedenfor og med følgende standarder. Teknisk dokumentasjon hos: *
fi	EU-vaatimustenmukaisuusvakuutus Akkukäyttöinen rasvapuri Tuotenumero	Vakuutamme täten, että mainitut tuotteet vastaavat kaikkia seuraavien direktiivien ja asetusten asiaankuuluvia vaatimuksia ja ovat seuraavien standardien vaatimusten mukaisia. Tekniset asiakirjat saatavana: *
el	Δήλωση πιστότητας ΕΕ Γρασαδόρος μπαταρίας Αριθμός ευρετηρίου	Δηλώνουμε με αποκλειστική μας ευθύνη, ότι τα αναφερόμενα προϊόντα αντιστοιχούν σε όλες τις σχετικές διατάξεις των πιο κάτω αναφερόμενων οδηγιών και κανονισμών και ταυτίζονται με τα ακόλουθα πρότυπα. Τεχνικά έγγραφα στη: *
tr	AB Uygunluk beyanı Akülü gres tabancası Ürün kodu	Tek sorumlu olarak, tanımlanan ürünün aşağıdaki yönetmelik ve direktiflerin geçerli bütün hükümlerine ve aşağıdaki standartlara uygun olduğunu beyan ederiz. Teknik belgelerin bulunduğu yer: *

pl	Deklaracja zgodności UE Smarownica akumulatorowa	Numer katalogowy	Oświadczamy z pełną odpowiedzialnością, że niniejsze produkty odpowiadają wszystkim wymaganiom poniżej wyszczególnionych dyrektyw i rozporządzeń, oraz że są zgodne z następującymi normami. Dokumentacja techniczna: *
cs	EU prohlášení o shodě Akumulátorový mazací lis	Objednací číslo	Prohlašujeme na výhradní zodpovědnost, že uvedený výrobek splňuje všechna příslušná ustanovení níže uvedených směrníc a nařízení a je vsouladu snásledujícími normami: Technické podklady u: *
sk	EÚ vyhlásenie o zhode Akumulátorový mazací lis	Vecné číslo	Vyhlasujeme na výhradnú zodpovednosť, že uvedený výrobok spĺňa všetky príslušné ustanovenia nižšie uvedených smerníc a nariadení a je vsúlade snásledujúcimi normami: Technické podklady má spoločnosť: *
hu	EU konformitási nyilatkozat Akkus zsírözprés	Cikkszám	Egyedüli felelősséggel kijelentjük, hogy a megnevezett termék megfelelnek az alábbiakban felsorolásra kerülő irányelvek és rendeletek valamennyi idevágó előírásainak és megfelelnek a következő szabványoknak. Műszaki dokumentumok megőrzési pontja: *
ru	Заявление о соответствии ЕС Аккумуляторный смазочный шприц	Товарный №	Мы заявляем под нашу единоличную ответственность, что названные продукты соответствуют всем действующим предписаниям нижеуказанных директив и распоряжений, а также нижеуказанных норм. Техническая документация хранится у: *
uk	Заява про відповідність ЄС Акумуляторний мастильний пістолет	Товарний номер	Мизаявляємо під нашу одноособову відповідальність, що названі вироби відповідають усім чинним положенням нищеозначених директив і розпоряджень, а також нищеозначеним нормам. Технічна документація зберігається у: *
kk	EO сәйкестік мағлұмдамасы Аккумуляторлық майлағыш шприц	Өнім нөмірі	Өз жауапкершілікпен біз аталған өнімдер төменде жзылған директикалар мен жарлықтардың тиісті қағидаларына сәйкестігін және төмендегі нормаларға сай екенін білдіреміз. Техникалық құжаттар: *
ro	Declarație de conformitate UE Presă de lubrifiere cu acumulator	Număr de identificare	Declarăm pe proprie răspundere că produsele menționate corespund tuturor dispozițiilor relevante ale directivelor și reglementărilor enumerate în cele ce urmează și sunt în conformitate cu următoarele standarde. Documentație tehnică la: *
bg	ЕС декларация за съответствие Акумуляторна преса за грес	Каталожен номер	С пълна отговорност ние декларираме, че посочените продукти отговарят на всички валидни изисквания на директивите и разпоредбите по-долу и съответства на следните стандарти. Техническа документация при: *
mk	EU-Изјава за сообразност Батериски пиштол за подмачкување	Број на дел/артикл	Со целосна одговорност изјавуваме, дека опишаните производи се во согласност со сите релевантни одредби на следните регулативи и прописи и се во согласност со следните норми. Техничка документација кај: *
sq	Deklarata EU e konformitetit Pistoletë grasimi me bateri	Kodi i artikullit	Ne deklarojmë nën përgjegjësinë tonë të vetme se produktet e deklaruara përbushin të gjitha dispozitat e zbatueshme të direktivave dhe rregulloreve të renditura më poshtë dhe janë në përputhje me standardet e mëposhtme. Dokumentacioni teknik gjendet në: *
sr	EU-izjava o usaglašenosti Akumulatorska presa za mast	Broj predmeta	Na sopstvenu odgovornost izjavljujemo, da navedeni proizvodi odgovaraju svim dotičnim odredbama naknadno navedenih smernica u uredba i da su u skladu sa sledećim standardima. Tehnička dokumentacija kod: *
sl	Izjava o skladnosti EU Akumulatorska tlačilka za mast	Številka artikla	Izjavljamo pod izključno odgovornostjo, da je omenjen izdelek v skladu z vsemi relevantnimi določili direktiv in uredb ter ustreza naslednjim standardom. Tehnična dokumentacija pri: *

hr	EU izjava o sukladnosti	Pod punom odgovornošću izjavljujemo da navedeni proizvodi odgovaraju svim relevantnim odredbama direktiva i propisima navedenima u nastavku i da su sukladni sa sljedećim normama. Tehnička dokumentacija se može dobiti kod: *
	Akumulatorska preša za mast Kataloški br.	
et	EL-vastavusdeklaratsioon	Kinnitame ainuvastutatatena, et nimetatud tooted vastavad järgnevalt loetletud direktiivide ja määruste kõikidele asjaomastele nõuetele ja on kooskõlas järgmiste normidega. Tehnilised dokumendid saadaval: *
	Akuga määrdepress Tootenumber	
lv	Deklarācija par atbilstību ES standartiem	Mēs ar pilnu atbildību paziņojam, ka šeit aplūkoti izstrādājumi atbilst visiem tālāk minētajās direktīvās un rīkojumos ietvertajām saistošajām nostādņēm, kā arī sekojošiem standartiem. Tehniskā dokumentācija no: *
	Akumulatora smērvielas pistole Izstrādājuma numurs	
lt	ES atitikties deklaracija	Atsakingai pareiškiame, kad išvardyti gaminiai atitinka visus privalomus žemiau nurodytų direktyvų ir reglamentų reikalavimus ir šiuos standartus. Techninė dokumentacija saugoma: *
	Akumulatorinis tepalo švirkštas Gaminio numeris	
	GFP 18V-10	3 601 JN6 000
		2006/42/EC 2014/30/EU 2011/65/EU EN 62841-1:2015+A11:2022 EN IEC 55014-1:2021 EN IEC 55014-2:2021 EN IEC 63000:2018
		 BOSCH * Robert Bosch Power Tools GmbH (PT/ECS) 70538 Stuttgart GERMANY
		Thomas Donato Chairman of the Management Board Helmut Heinzelmann Head of Product Certification
		 
		Robert Bosch Power Tools GmbH, 70538 Stuttgart, GERMANY Stuttgart, 05.12.2024

Servicekontakte
Service Contacts
Contacts de Service
Contactos de Servicio



<https://www.bosch-pt.com/serviceaddresses>

Garantiebedingungen
Guarantee Conditions
Conditions de Garantie
Condiciones de Garantía



<https://www.bosch-pt.com/guarantee/202507>